



DE VEILIGSTE MANIER OM IN EEN PARK TE BARBECUEËN.



Christie Parksafe - Voor de VEILIGHEID van natuurparken en hunbezoekers.



D. A. Christie creëerde de 'Parksafe' barbecue in 1974, om de gevaren van kampvuren in parken en natuurgebieden tegen te gaan.

Elk jaar worden gehele natuurgebieden vernietigd door brand. Daarbij komen ook dieren en vogels om. Veel te vaak worden deze rampen over de hele wereld veroorzaakt door open kampvuren.



Het verzamelen van brandhout vernietigt de natuurlijke leefomgeving.

Door hout te sprokkelen en bladeren mee te nemen om vuur te stoken, verstoort men niet alleen het leefmilieu van insecten maar ook een kwetsbare voedselketen.

Verbrandingsresten ontsieren grasvelden en gazonnen en tasten ongerepte natuurlijke omgevingen aan.

In grote openbare en kleine privéparken is de veiligheid van de bezoeker net zo belangrijk als het beschermen van de omgeving van het park.

Open vuren zijn gevaarlijk, vooral daar waar kinderen spelen. Maar wellicht is onhygiënische voedselbereiding nog de grootste dreiging voor het welzijn van de bezoeker.



Voedsel dient gelijkmatig verhit te worden voordat het veilig kan worden genuttigd.

Voedsel bereiden op vervuilde roosters die niet alleen aan de elementen maar ook aan plaatselijke dieren, insecten, larven en vogels zijn blootgesteld of door andere kampeerders zijn gebruikt, is zeer riskant.

Christie Parksafe - Voor de VEILIGHEID van stadsparken en hun bezoekers.



Al deze milieukundige aspecten van het barbecueën zijn het gevolg van open vuren, en roosters en vormen een zeer groot probleem voor de beheerders van openbare parken.

Beheerders dienen niet alleen de flora en fauna van hun park te beschermen, maar moeten ook steeds weer budgetten vrijmaken en mankracht aanwenden om kooklocaties netjes te houden.

De gepatenteerde Christie Parksafe CCQ Series barbecue lost al deze problemen op. Hij vervangt gevaarlijke en schadeveroorzakende roosters door een high-tech kooktop die geschikt is voor buitengebruik.

De grootste dreiging voor stadsparken zijn de wegwerp barbecues voor eenmalig gebruik.

Deze dragen in belangrijke mate bij aan vervuiling – vooral tijdens weekenden met mooi weer.

Deze worden meestal achtergelaten na een drukke dag, dit zorgt voor enorm veel afval. Honderden kilo's aan afval moeten worden verzameld en afgevoerd.



Maar zelfs nadat al het afval is verwijderd, blijven er verschroeide plekken achter in het gras.



In plaats van voedsel te bereiden op open vuur, wordt voedsel bij de Parksafe barbecue bereid op een roestvrijstalen warmteplaat op 900mm boven de grond. Hiermee zijn open vuren verleden tijd en daarmee is tevens ook het probleem rondom het verschroeide gras verholpen. Het park en zijn bezoekers zijn dus altijd VEILIG.



**CHRISTIE
PARKSAFE**

DESIGNED AND MANUFACTURED IN AUSTRALIA. BY CHRISTIE PARKSAFE PTY LTD. 11-14 BRASSER AVE, BROOKMAN VIC 3100. WWW.CHRISTIE.COM.AU PH 0800 05 1122

1 To start or stop BBQ, press and hold button until beep is heard
2 While light is flashing BBQ is heating up. Begin cooking when light is steady
3 BBQ will automatically switch off after 20 minutes cooking time



START/STOP

Christie Parksafe - RISICO en persoonlijk letsel minimaliseren.

Het installeren van een Christie Parksafe barbecue heeft onmiddellijke en substantiële voordelen voor de parkomgeving.

Er hoeft geen brandhout te worden verzameld. Er is geen afval en er zijn geen verbrandingsresten.

De roestvrijstalen warmteplaat is gemakkelijk te reinigen en direct weer klaar voor volgende gebruiker zodat de overlast van wegwerproosters in stadsparken tot het verleden behoort.

Parkbeheerders over de gehele wereld weten echter dat risicobeheer ten aanzien van bezoekers van zeer groot belang is.

Voor Christie is hygiënisch koken een belangrijk aspect voor de gezondheid en veiligheid van bezoekers.

Elke Christie warmteplaat wordt geperst uit een enkelvoudige plaat van hoogwaardig roestvrijstaal. Het oppervlak is niet poreus. Er zijn geen vouw- of lasnaden of diepe hoeken waarin voedselresten achter kunnen blijven of waarin ziektekiemen en bacteriën zich kunnen vermenigvuldigen.

Christie barbecues hebben ook een gepatenteerde 'Pre-Heat' modus om schadelijke bacteriën en ziektekiemen te doden. Wanneer de warmteplaat wordt ingeschakeld, bereikt hij snel een minimum sterilisatie temperatuur die tijdens het voorverwarmingsproces wordt gehandhaafd. Na de sterilisatiefase geeft de kooktop een signaal dat het koken kan beginnen.

CCQ maakt gebruik geen gebruik van een simpele mechanische thermostaat, maar van een geavanceerd actief elektronisch regelsysteem. Door toepassing van precieze en betrouwbare halfgeleidercomponenten temperatuur aftasting wordt ervoor gezorgd dat de warmteplaat altijd de juiste temperatuur heeft voor veilig en gezond koken.

Het minimaliseren van het risico bij parkbarbecues betekent het elimineren van elke mogelijkheid van fysiek letsel, vooral voor kinderen.

De revolutionaire Christie CCQ kooktop stelt nu de norm voor de veiligheid van het barbecueën in parken. De bedieningsknoppen van de CCQ bevinden zich niet op kniehoogte maar bovenaan het kookelement, waardoor deze goed zichtbaar en gemakkelijk te gebruiken zijn. Ze zijn zo ook buiten het bereik van kleine kinderen.



De CCQ geeft een geluidssignaal om de gebruiker te attenderen op een wijziging van de bedieningsmodus.

Om te voorkomen dat de barbecue onbedoeld wordt ingeschakeld, heeft de START knop een veiligheidsvertraging van 6 seconden. De knop moet gedurende 6 seconden ingedrukt worden voordat de unit inschakelt.

In de 'Pre-Heat' modus knippert het indicatielampje. De 'STOP' functie kan op elk moment tijdens de 20 minuten durende kookcyclus worden geactiveerd

De CCQ bevindt zich in een verhoogd gedeelte om het kookgebied van het werkblad te scheiden. Daarmee wordt voorkomen dat warmte naar het werkblad wordt overgedragen.

Ventilatieopeningen in de kooktop laten warmte uit de kast naar buiten afvloeien, zodat het werkblad koel blijft.



Alle zijden van de CCQ zijn voorzien van waarschuwingstekens.

Om de warmteplaat van elke CCQ bevindt zich een veiligheidszone van 100mm. Kleine kinderen die met hun handen omhoog reiken, zullen daardoor niet met de hete delen in aanraking komen.

De hoeken van de Christie Parksafe Modular Series werkbladen zijn afgerond en hebben vulstukken van polycarbonaat om stoten op te vangen en persoonlijk letsel te voorkomen.

De barbecues van de Modular Series zijn ook zonder uitsteeksels of richels ontworpen om te voorkomen dat kinderen op de unit kunnen klimmen.

* Christie CCQ is protected by several patents and registered designs.

**CHRISTIE
PARKSAFE**

DESIGNED AND MANUFACTURED IN AUSTRALIA

Christie Parksafe - minimaliseren van PARKKOSTEN.



Alle Christie barbecues zijn zo ontworpen dat het werkblad zich ten minste 900mm boven de grond bevindt.

Op plaatsen waar volledig toezicht aanwezig is, kunnen warmteplaten van een optionele geïsoleerde deksel worden voorzien om de plaat na gebruik af te dekken.

En deze voordelen zijn niet beperkt tot openbare parken en openbare buitenruimten.

Gesloten omgevingen zoals vakantieparken, bungalowparken, campings en recreatieparken maken ook gebruik van Christie Parksafe barbecues om hun omgeving en hun bezoekers VEILIGHEID te bieden.

Omdat een parkbarbecue een lange termijn investering is, worden de Christie modellen ontworpen voor een lange levensduur met een minimum aan levenscycluskosten.

Ze zijn gemakkelijk te reinigen en eenvoudig te onderhouden. De CCQ kooktop kan voor onderhoudsdoeleinden worden losgeschroefd en uitgenomen. Alle belangrijke operationele componenten zijn in logische en eenvoudig te vervangen subunits ondergebracht. Onderdelen en serviceondersteuning zijn gegarandeerd.

Alle barbecues van het CCQ model zijn gemakkelijk te installeren en onderhouden. Alle units hebben een halfgeleiderrelais voor bewezen betrouwbaarheid en zijn voorzien van een storingsbestendig apparaat om oververhitting te voorkomen.



Met de CCQ kunnen aanzienlijke lagere levenscycluskosten worden gerealiseerd, dankzij de juiste balans tussen vermogen en snelheid om voedsel veilig en efficiënt te bereiden. Het 3,6kW CCQ-Electric High Efficiency systeem minimaliseert energieverbruik en de Bonded Dual-Layer Hotplate technologie verspreidt de warmte gelijkmatig over elk deel van het kookoppervlak, inclusief alle hoeken en zijwanden.

- 1 To start or stop BBQ, press and hold button until beep is heard
- 2 While light is flashing BBQ is heating up. Begin cooking when light is steady
- 3 BBQ will automatically switch off after 20 minutes cooking time



START/STOP



Modular System: het ultieme barbecuesysteem voor parken.

De **Christie Modular Series** zijn zo ontworpen dat de barbecuesystemen met een minimale verstoring van de kostbare en kwetsbare parkomgeving kunnen worden geïnstalleerd.

De serie bestaat uit een compleet systeem met verschillende opties dat voor elke situatie naar wens kan worden geconfigureerd.

Zoals de naam aangeeft, is het Modular System gebaseerd op vierkante modules van 750mm in combinaties van **EEN**, **TWEE** of **DRIE** modules.

Flexibiliteit en duurzaamheid vormen de peilers van het Christie's Modular Installation System.

De stevige buitenkant is voldoende robuust voor wilderness-gebieden en openbare parken.

Het gebruiksgemak en stijlvolle uiterlijk maken het systeem ook ideaal voor particuliere parken en groepsfaciliteiten, wijnmakerijen, businessparks, resorts, bungalowparken, campings, stadsparken, recreatiegebieden en dergelijke.



Modular Triple Installation Kit with 3 x CCQ Electric



De belasting voor het milieu is minimaal.

Omdat een volledig geassembleerde barbecue hoge transportkosten en zwaar destructief transport ter plaatse met zich zou mee brengen, wordt het Modular System in de vorm van een plat pakket geleverd.

De frames worden met bouten aan een grondplaat vastgezet, waarna de massieve achterpanelen, deuren en afdekpanelen kunnen worden aangebracht. Daarna kan het werkblad en de CCQ snel worden gemonteerd en aangesloten.

Onderhoud is eenvoudig en alle componenten kunnen gemakkelijk worden vervangen.

Zoals bij alle Christie barbecues, is het werkblad voor elke variant vervaardigd uit een enkelvoudige plaat van hoogwaardig roestvrijstaal. Uiteraard omvat het Modular System alle bekende Christie veiligheidsfeatures.



Modular Double Installation Kit with 1 x CCQ Electric



Modular Double Installation Kit with 2 x CCQ Electric

Voor kleinere locaties is de Modular ONE ideaal.

Met één CCQ kooktop maar toch een groot werkblad, heeft de Modular ONE slechts weinig ruimte nodig waardoor deze ook geplaatst kan worden op kleinere oppervlakten.

Het ruim bemeten werkblad van de ONE is ideaal voor zowel privé als openbare locaties.

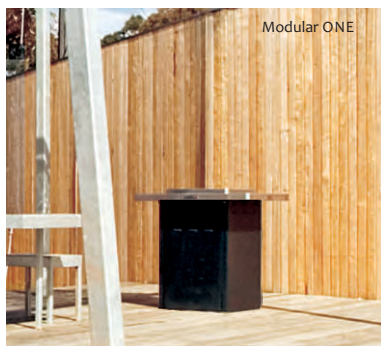
In een parkachtige omgeving wordt de Modular ONE vaak naast picknicktafels opgesteld. Deze barbecue kan een groot aantal gebruikers bedienen.

Deze barbecue is ook perfect voor gemeenschappelijk gebruik wanneer deze tussen verschillende kampeerplekken of huisjes wordt opgesteld.

Modular System: flexibiliteit, keuze en prestaties.



Modular Triple Installation Kit with 2 x CCQ Electric



Modular ONE



Modular ONE Installation Kit with 1 x CCQ Electric

MODULAR INSTALLATION KITS:

Werkbladen:

Versterkt 1,2mm roestvrijstaal.

Frame:

Aangepast geëxtrudeerd aluminium van hoge sterkte – gepoedercoat Aztec Silver.

Toegangsdeuren:

1,5mm en 2mm roestvrijstaal – gepoedercoat.

Plaatbekleding:

18mm achterpanelen van gecompriëerd vezelcement met decoratieve afdekkpanelen.

Afdekkpanelen worden geleverd in 5 designkleuren.

DEEP OCEAN

WINDSPRAY

AZTEC SILVER

PALE EUCALYPT

WILDERNESS

AFMETINGEN VAN DE MODULE:

Werkbladhoogte:	900 mm
Werkbladdiepte:	750 mm
Werkbladlengte:	
1 module -	1000 mm
2 modules -	1390 mm
3 modules -	2035 mm

GRONDPLAATCONSTRUCTIE:

Bij voorkeur 450mm groter dan de bovenkant van werkblad aan alle zijden t.b.v. de ruimte voor gebruikers.

MINIMALE VRIJE BOVENRUIMTE:

Boven warmteplaat.	1200mm
--------------------	--------

AFMETINGEN CCQ-BAK-EENHEID:

610 mm breed x 635 mm diep
60 mm hoog vanaf de bovenkant van het werkblad.

AFMETINGEN VAN DE WARMTEPLAAT:

Totale grootte	540 vierkante mm ²
Totale kookoppervlakte	440 vierkante mm ²
Effectief kookoppervlakte	440 vierkante mm ²

Custom Fit: slechts beperkt door verbeelding.



CCQ Electric

Custom Fit is een serie 'mix-n-match' componenten op basis van de zelfstandige CCQ kooktop.

Architecten en parkontwerpers kunnen een nieuwe barbecue in hun parkontwerp opnemen door gebruik te maken van één of meer CCQ kooktops – met of zonder bijpassende deuren.

Mits de ombouwconstructie uit niet-brandbare materialen wordt vervaardigd en aan minimumspecificaties voldoet ten aanzien van hoogte, vrije ruimte en veiligheid, is het ontwerp en de lay-out van de ombouwconstructie van de barbecue een kwestie van de verbeelding van de ontwerper.

CUSTOM FIT INSTALLATION KITS.

Componenten:

- Elektrische CCQ-kooktops
- Toegangsdeuren met installatiebeugels
- Vetlade opties.



Access Door



Afmetingen toegangsdeur:

600 mm breed x 845 mm hoog.

Deur- en beugelmateriaal:

1,5mm en 2mm roestvrijstaal plaat –
gepoedercoat Aztec Silver.

CCQ-kooktop:

610 mm breed x 635 mm diep

60 mm hoog vanaf de bovenkant van het
werkblad.

Uitsnijding in werkblad - 495x495mm

Warmteplaat:

Totale grootte – 540x540mm

Totale kookoppervlakte – 440x440mm

Effectief kookoppervlakte – 440x440mm

**Custom Fit Grootte van de te installeren
grondplaat:**

Bij alle modellen dient de grondplaat zich
aan alle zijden bij voorkeur **450mm**
voorbij het werkblad uit te streken t.b.v.
de ruimte voor gebruikers.

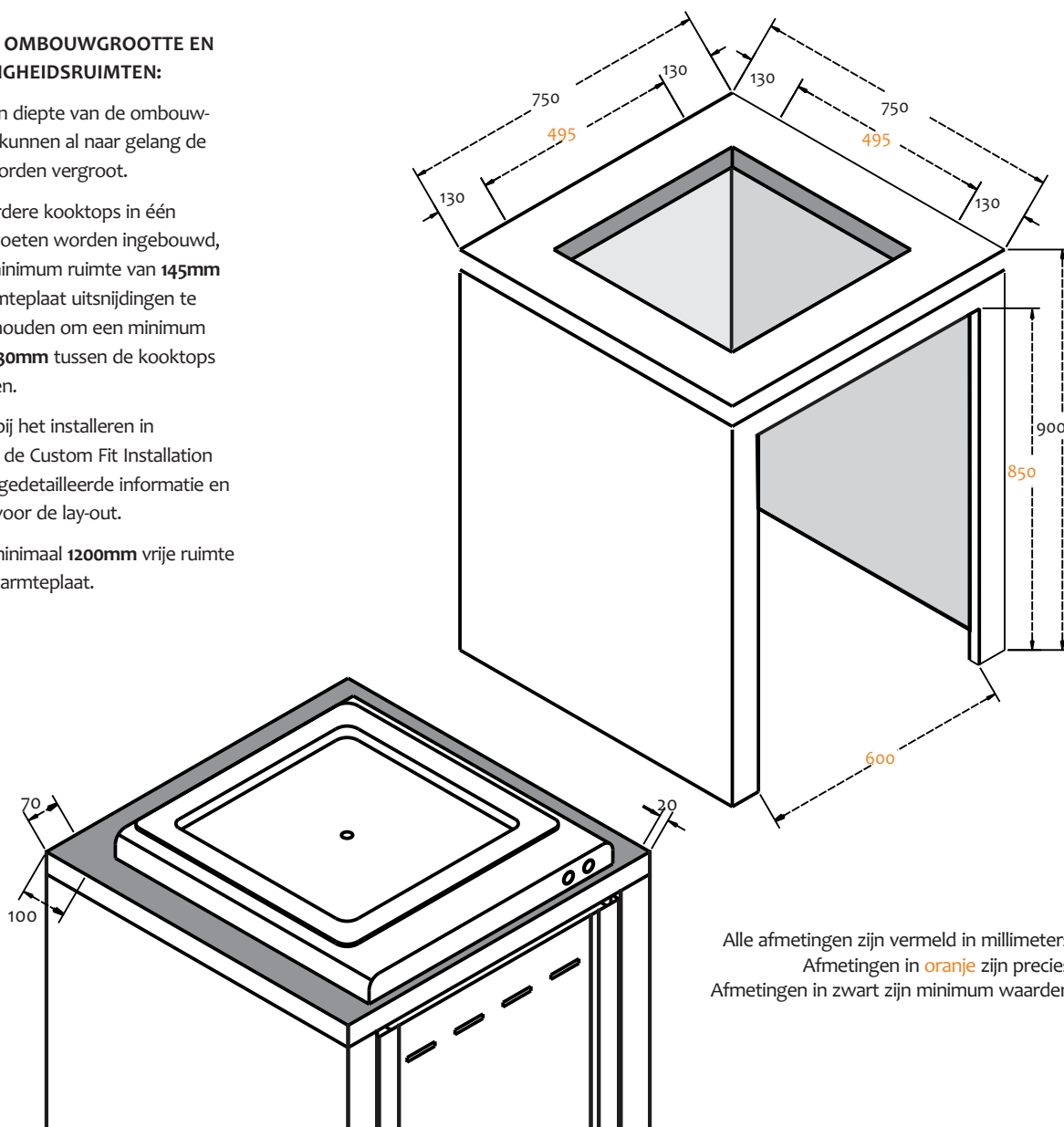
**MINIMALE OMBOUWGROOTTE EN
VRIJE VEILIGHEIDSRUIMTEN:**

De lengte en diepte van de ombouw-
constructie kunnen al naar gelang de
vereisten worden vergroot.

Indien meerdere kooktops in één
werkblad moeten worden ingebouwd,
dient een minimum ruimte van **145mm**
tussen warmteplaat uitsnijdingen te
worden gehouden om een minimum
ruimte van **30mm** tussen de kooktops
open te laten.

Raadpleeg bij het installeren in
metselwerk de Custom Fit Installation
Guide voor gedetailleerde informatie en
suggesties voor de lay-out.

Zorg voor minimaal **1200mm** vrije ruimte
boven de warmteplaat.



Alle afmetingen zijn vermeld in millimeters.
Afmetingen in **oranje** zijn precies.
Afmetingen in **zwart** zijn minimum waarden.

Brickwork Bench: U hoeft alleen stenen toe te voegen!

BRICKWORK BENCH:

Zoals de naam aangeeft, zijn de Brickwork Benches (inmetsel units) ontworpen om alle voordelen van een Christie CCQ systeem in een gemetselde ombouwconstructie mogelijk te maken.

Plaat bekledingsmaterialen mogen niet brandbaar zijn.

Inmetsel units zijn specifiek ontworpen voor stenen die in de woningbouw worden toegepast.

Er zijn standaard inmetsel units verkrijgbaar met één CCQ.

Grote inmetsel units zijn uitgerust met twee CCQ's of één CCQ plus vrije werkbladruimte.

Brickwork Bench Afmetingen:

Werkbladhoogte:	910mm.
Werkbladgrootte:	
Standaard	1595 x 885mm
Groot	2320 x 885mm

Afmetingen toegangsdeur:
600 mm breed x 845 mm hoog.

Deur- en beugelmateriaal:
1,5mm en 2mm roestvrijstaal plaat – gepoedercoat Aztec Silver.

Ruimte beslag basis:
50mm kleiner dan de werkbladgrootte.

Grootte van de te installeren grondplaat bij inmetsel units:
Bij alle modellen dient de grondplaat zich aan alle zijden bij voorkeur 450mm voorbij het werkblad uit te strekken t.b.v. de ruimte voor gebruikers.



CCQ-kooktop:

610 mm breed x 635 mm diep

60 mm hoog vanaf de bovenkant van het werkblad

Uitsnijding in het werkblad - 495x495 mm

Minimum afstand tussen twee CCQ's in een werkblad is 30mm en tussen twee uitsnijdingen 145mm

Warmteplaat:

Totale grootte – 540x540mm

Totale kookoppervlakte – 440x440mm

Effectief kookoppervlakte – 440x440mm

Dubai



CCQ kooktop: Specificaties en opties voor alle modellen.

CCQ SPECIFICATIES:

Kooktop chassis.

Geheel roestvrijstalen constructie. Alle bedieningsknoppen en indicators zijn boven het werkblad gemonteerd voor gebruiksgemak en zichtbaarheid.

Modulaire constructie voor onderhoudsgemak.

CCQ Warmteplaat:

Hoog efficiënte mono-press roestvrijstalen warmteplaat met Bonded Dual Layer warmte dispersielaag. High contact verwarmingselement en geheel roestvrijstalen kikkerplaat.

Elektrische vereisten:

240 volt AC, 15amp, 3,6Kw, per warmteplaat.

Kookcyclus is 20 minuten.

Speciaal ontworpen Active Control System.

Nauwkeurige bewaking en regeling van alle timings-, ontstekings- en temperatuurfuncties om te waarborgen dat tijdens gebruik optimale prestaties en efficiency worden gehandhaafd.

Visuele en akoestische indicatie tijdens en bij wijziging van bedrijfsmodus.

De kooktop geeft een akoestisch signaal bij het starten, stoppen en beëindigen van de Pre-Heat modus. Het indicatielampje knippert gedurende de Pre-Heat modus en brandt continu tijdens de kookperiode.

Automatic Pre-Heat Cycle.

Het indicatielampje knippert om de gebruiker te waarschuwen dat hij met het bereiden van voedsel op de warmteplaat moet wachten tot de warmteplaat is voorverwarmd en het zelf reinigingsproces is voltooid.

Veiligheidsdrukknop Start/Stop-systeem.

Om het risico te verkleinen dat kleine kinderen de kooktop starten, dient de bedieningsknop gedurende 6 seconden ingedrukt te worden voordat de unit inschakelt.

De kooktop kan worden uitgeschakeld door de bedieningsknop gedurende 3 seconden ingedrukt te houden terwijl de unit wordt voorverwarmd of zich in kookmodus bevindt.

Nauwkeurige temperatuurregeling van de warmteplaat.

De temperatuur van de warmteplaat wordt door het actieve regelsysteem met precieze en betrouwbare halfgeleidercomponenten voor temperatuur aftasting geregeld, zodat steeds de optimale kooktemperatuur wordt gehandhaafd.

OPTIE: CCQ veiligheidsdeksel.

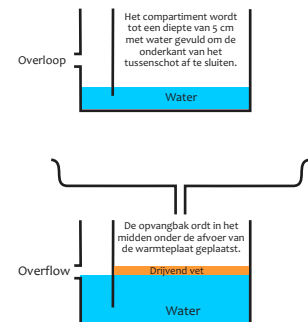
Roestvrijstalen warmtebestendige, scharnierende deksel. Ontworpen om de kans op brandwonden te verkleinen wanneer de deksel gesloten is, zelfs terwijl de unit in gebruik is (bij modellen die met een veiligheidsdeksel worden besteld, wordt automatisch een vet opvangbak met zaksysteem meegeleverd).

Niet aanbevolen voor locaties zonder toezicht of gebieden die gevoelig zijn voor vandalisme.

OPTIES VET-OPVANGBAK:

Vet opvangbak met scheidingschot.

Ontworpen voor units die buiten staan, zonder bescherming tegen weersinvloeden. Dient voor het scheiden van vet en binnengetreden regenwater, waarbij het op het wateroppervlak drijvende vet in een afzonderlijke compartiment achterblijft terwijl overtollig, vetvrij regenwater onder het schot door en via een overloop naar buiten kan stromen.



Vet-opvangbak met wegwerpzak.

Alleen aanbevolen voor units met een deksel over de warmteplaat of units die onder een afdak staan. Op de lade worden speciale, zware kunststofzakken aangebracht. Reinigen is daardoor eenvoudig.



Christie Parksafe: Product ondersteuningsgarantie.

Christie garandeert het.

Als Australische onderneming weet Christie Parksafe als geen ander dat producten bestand moeten zijn tegen de meest uitzonderlijke klimatologische omstandigheden en geschikt moeten zijn voor afgelegen locaties.

Elk Christie product is daarom berekend op gebruik in zwaar eisende natuurlijke omgevingen.

Alle elektronische componenten zijn volledig afgedicht om vocht buiten te houden en corrosie te voorkomen.

Alle CCQ units zijn vervaardigd uit roestvrij staal voor optimale bescherming tegen corrosie.

De CCQ wordt geleverd met een **GARANTIEPERIODE VAN TWEE JAAR** vanwege zijn robuustheid en betrouwbaarheid.



Een trotse Australiër.

Christie Parksafe is een Australisch familiebedrijf.

Het bedrijf werd in 1965 opgericht door industrielegende en community leader, wijlen Mr D. A. Christie OAM.

De Christie familie bouwt voort op wat hij achterliet en is gecommitted aan het produceren van hoogwaardige Christie BBQ-producten in Australië.



Uw geautoriseerde distributeur van Christie Parksafe-producten is:



E-mail: info@deni-publicbarbecues.com

www.deni-publicbarbecues.com

Tel.: 0031 (0)773513929

Veegtesstraat 2

5916 PG Venlo.

Netherlands

Christie Parksafe

www.christieparksafe.com

12-14 Brasser Avenue, PO Box 279,
Dromana, Victoria Australia 3936

BELEID GERICHT OP CONTINUE VERBETERING:

Christie implementeert technologische verbeteringen zo snel mogelijk en houdt zich daarom het recht voor om product specificaties zonder kennisgeving te wijzigen.